

# PATENT ABSTRACTS OF JAPAN

(11)Publication number :  $\Delta$ P 05-254283

(43)Date of publication of application : 05.10.1993

(51)Int.Cl.

B42D 15/10  
G06K 17/00  
G06K 19/08  
G06K 19/06  
G11B 7/24  
G11B 19/02  
G11B 23/00

(21)Application number : 04-086407

(71)Applicant : OMRON CORP

(22)Date of filing : 10.03.1992

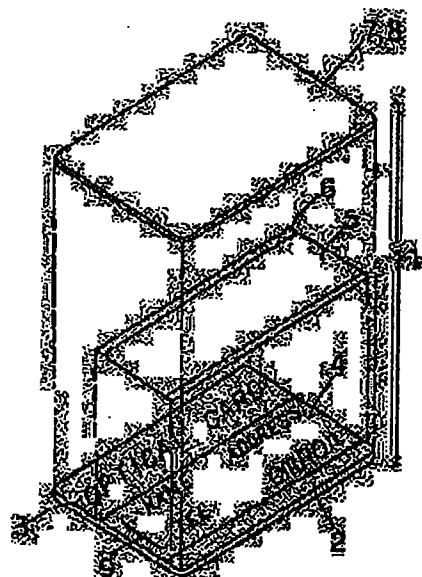
(72)Inventor : TSUBOI KAZUO  
IGUCHI KOJI

## (54) OPTICAL CARD AND READER THEREOF

(57)Abstract:

**PURPOSE:** To ensure the entry region of data such as a character or an image and to prevent forgery or alteration by forming an optical card by providing a light pervious recording layer on the upper surface of the visible data recorded on a substrate.

**CONSTITUTION:** Visible data 9 such as a name, an address or a phone number is printed (recorded) on a light absorbing printing layer 4 and a recording layer 5 on which data is optically recorded is laminated on the light absorbing printing layer 4 having the visible data 9 printed thereon through a film 6. Further, a transparent layer 7 and a protective layer 8 are successively laminated to a substrate 2 so as to cover the whole of the substrate 2 to form an optical card 1. In this optical card 1, when the film 6 on the light absorbing printing layer 4 on which the visible data 9 is printed is ready to release for the purpose of forgery or alteration, the recording layer 5 is destructed. The visible data 9 may be printed using ink having reflectivity almost equal to that of the light absorbing printing layer 4 with respect to light having a wavelength of a visible region and having a characteristic different from that of the light absorbing printing layer 4 with respect to light having a wavelength out of a visible region such as infrared rays.



## LEGAL STATUS

[Date of request for examination]

[Date of sending the examiner's decision of rejection]

[Kind of final disposal of application other than the examiner's decision of rejection or application converted registration]

[Date of final disposal for application]

[Patent number]

[Date of registration]



(19)日本国特許庁 (J P)

(12) 公開特許公報 (A)

(11)特許出願公開番号

特開平5-254283

(43)公開日 平成5年(1993)10月5日

(51)Int.Cl. <sup>8</sup>	識別記号	庁内整理番号	F I	技術表示箇所
B 4 2 D 15/10	5 1 1	9111-2C		
G 0 6 K 17/00		A 7459-5L		
19/08		8623-5L	G 0 6 K 19/ 00	F
		8623-5L		C

審査請求 未請求 請求項の数2(全7頁) 最終頁に続く

(21)出願番号 特願平4-86407

(22)出願日 平成4年(1992)3月10日

(71)出願人 000002945

オムロン株式会社

京都府京都市右京区花園土堂町10番地

(72)発明者 坪井 和生

京都府京都市右京区花園土堂町10番地 オムロン株式会社内

(72)発明者 井口 康二

京都府京都市右京区花園土堂町10番地 オムロン株式会社内

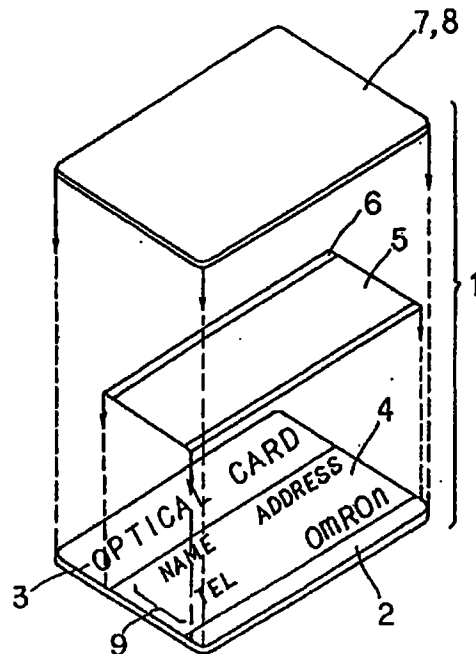
(74)代理人 弁理士 稲本 義雄 (外1名)

(54)【発明の名称】 光カードおよびその読取装置

(57)【要約】

【目的】 情報を記録再生できる光カードに文字やイメージなどの情報を記載する領域を確保でき、しかも偽造や改ざんを防いでその情報を読取る。

【構成】 情報を光学的に記録再生する光カードの基板上に可視情報が記載され、その可視情報の上面に形成され光を透過する記録層が形成された光カードの可視情報を可視情報読取装置で光学的に読取る。



【特許請求の範囲】

【請求項1】 情報を光学的に記録再生する光カードであって、基板と、前記基板上に記載された可視情報と、前記可視情報の上面に形成され、光を透過する記録層からなることを特徴とする光カード。

【請求項2】 情報を光学的に記録再生する光カードの読取装置であって、基板と、前記基板上に記載された可視情報と、前記可視情報の上面に形成され、光を透過する記録層からなる光カードの前記可視情報を光学的に読取る可視情報読取装置を備えたことを特徴とする光カードの読取装置。

【発明の詳細な説明】

【0001】

【産業上の利用分野】本発明は、光学的に情報を記録再生する光カードおよびその読取装置に関する。

【0002】

【従来の技術】従来の光カードの概観を図10に示す。図9は、従来の光カードの具体的構成を示している。図9において、表示シンボル3は基板2に記載されたロゴ等である。光吸収印刷層4は記録再生に使用する光の波長域において低反射率を有する塗料からなり、基板2上に被覆されている。光学的に情報が記録される記録層5は、光吸収印刷層4上にフィルム6を介して積層されている。さらに、基板2全体を覆うように透明層7、保護層8が順に積層されて光カード101が形成される。

【0003】かかる構成の光カード101への記録は、記録すべき信号に応じて変調された記録用光ビームを記録層5に照射して、記録層5にピットを形成することによって行なわれる。

【0004】また、光カード101からの再生は、再生用光ビームを記録層5のピットに照射することによって、記録層5のピットによる回折現象により変調された光信号を図示せぬ光検出器にて検出することによって行なわれる。

【0005】

【発明が解決しようとする課題】しかしながら、従来の光カード101は、記録層5の記録面積が広いので、文字やイメージ等の情報を光カードに記載する領域を確保することが困難である。そこで、文字やイメージ（顔写真等）等の情報を光カード101の裏面に記載することが考えられている。しかしながら、この方法ではこれらの情報が摩耗等によって消失したり、偽造や改ざんの恐れがある。

【0006】また、偽造や改ざん防止のため、クレジットカードやキャッシュカードに用いられているように、光カード上にエンボス（カード上の凹凸）を形成して情報（識別番号、口座番号等）を表示すると、光カードの厚さが不均一になり、記録再生装置内の所定位置に光カードをクランプすることができない等の問題を有している。

【0007】さらに、偽造や改ざん防止のため、イメージの情報を記録層5に記録する場合、イメージの情報量は膨大であるため、記録層5の記録容量は著しく低下する。しかも再生装置がなければ記録層5に記録したイメージ情報の確認はできない等の問題を有している。

【0008】本発明は、以上の点を考慮してなされたもので、文字やイメージなどの情報を記載する領域を確保でき、しかも偽造や改ざんを防ぐことができる光カードおよびその再生装置を提供することを目的とする。

【0009】

【課題を解決するための手段】請求項1に記載の光カードは、情報を光学的に記録再生する光カードであって、基板と、前記基板上に記載された可視情報と、前記可視情報の上面に形成され、光を透過する記録層からなることを特徴としている。

【0010】請求項2に記載の光カードの読取装置は、情報を光学的に記録再生する光カードの読取装置であって、基板と、前記基板上に記載された可視情報と、前記可視情報の上面に形成され、光を透過する記録層からなる光カードの前記可視情報を光学的に読取る可視情報読取装置を備えたことを特徴としている。

【0011】

【作用】請求項1に記載の光カードは、情報を光学的に記録再生する光カードの基板上に可視情報を記載し、その可視情報の上面に光を透過する記録層を形成している。

【0012】請求項2に記載の光カードの読取装置は、情報を光学的に記録再生する光カードの基板上に可視情報が記載され、その可視情報の上面に形成され、光を透過する記録層が形成された光カードの可視情報を可視情報読取装置で光学的に読取る。

【0013】

【実施例】以下、図1乃至図3を参照して、本発明の実施例について説明する。尚、図9における場合と同一要件については同一符号を付してある。

【0014】図1は本発明の光カードの具体的構成を示す斜視図である。同図において、氏名、住所、電話番号などの可視情報9は、光吸収印刷層4に印刷（記載）されている。光学的に情報が記録される記録層5は、可視情報9が印刷された光吸収印刷層4上にフィルム6を介して積層されている。さらに、基板2全体を覆うように透明層7、保護層8が順に積層されて光カード1が形成される。

【0015】図3は、光カード1の断面の具体的構成を示す断面図である。同図において、可視情報9が印刷された光吸収印刷層4上に接着剤11を介してフィルム6、記録層5が積層されている。さらに、接着剤12を介して透明層7、保護層8が順に積層されている。

【0016】図2は光カード1の概観図を示す平面図であって、可視情報9として名前、電話番号、署名の各情

報を印刷した例を示している。尚、可視情報9は顔写真等のイメージ情報であってもかまわない。

【0017】このように構成された光カード1は、偽造や改ざんのために可視情報9が印刷された光吸収印刷層4上のフィルム6を剥離しようとする、記録層5が破壊されてしまう。

【0018】次に、光カード1に印刷された可視情報9を読取る情報読取装置の実施例を図4および図5を参照して説明する。図4において、情報読取装置21は、光学的に可視情報9のイメージを読取るイメージスキャナ22を備えている。情報読取装置21が矢印方向に移動すると、イメージスキャナ22は走査を始める。この走査によって、イメージスキャナ22で読取られたイメージデータはデータ伝送ケーブル23を介してプリンタ24に伝送される。このようにしてプリンタ24に伝送されたイメージデータは帳票25に印刷される。

【0019】図5は、情報読取装置21の具体的構成を示すブロック図である。同図において、光ビーム発生器31は、情報読取装置21が矢印方向に移動するとき光ビームを出力すると共に、所定方向に走査を開始する。この光ビームは、光カード1の可視情報9が印刷されている領域に照射される。光カード1によって反射された光ビームは、レンズ32を介して光ビーム検出器33に照射される。光ビーム検出器33は照射される光をその光盘に応じた電気信号に変換する。変換された電気信号は信号処理部34に入力され、コントラストの強調やノイズ除去等の処理が施されると共に、2値化される。この2値化された信号はバッファ35に入力され、一時保持される。バッファ35は帳票1枚分のデータが蓄積すると、蓄えたデータをプリンタ駆動部36、データ伝送ケーブル23を介してプリンタ24に入力する。

【0020】また、図6に示すように、情報読取装置41はイメージスキャナ22とプリンタ24を一体に備える構成にしてもよい。これにより、印刷された可視情報9のイメージが帳票25に印刷される。したがって、光カード1においても、クレジットカードのようにエンボスを有する磁気カードと同様に帳票の発行ができる。

【0021】尚、可視領域の波長の光に対しては光吸収印刷層4と略同じ反射率を有し、赤外線のような可視領域外の波長の光に対しては、光吸収印刷層4と異なる特性を有するインクで可視情報9を印刷してもよい。このようなインクで可視情報9を印刷することによって、通常、この印刷された情報は目視できないが、赤外線等でイメージを走査する情報読取装置は、この印刷されたイメージ情報を検出できる。即ち、これによって紙幣のすかしのような機能を有することができ、偽造を防ぐことができる。

【0022】次に、図7および図8を参照して、光カード1を例えばクレジットカードとして用いる場合の光カード1の発行手順について説明する。まず、図7(a)

に示すように、カードの形状やロゴ等のカードパターン52や位置決めマーク53が、あらかじめ印刷されたカード基板51に基板保護シート61を覆う。基板保護シート61は、可視情報9としてのサインを記入する位置に対応して切りぬき穴62を有している。さらに、基板保護シート61はこの切りぬき穴62を覆うサイン保護シート63を貼付している。

【0023】次に、図7(b)に示すように、サインする人はサイン保護シート63をめくって、ペン54で光吸収印刷層4の表面にサインする。このサインは再びサイン保護シート63によって覆われ、保護される。カード発行者は、基板保護シート61で覆われたカード基板51をカード製造会社等に送付する。カード製造会社等は、このカード基板51の基板保護シート61を取り去り、位置決めマーク53と位置決めマーク73が一致するように記録用多層シート71をカード基板51に重ねる(図7(c))。記録用多層シート71は記録層72、透明層73、保護層74によって積層されている。これによって、図7(d)に示すように、光カードアッセンブリ81が形成される。

【0024】その後、図8(a)に示すように、光カード82が所定のカードパターンに沿って打ちぬかれ、完成する。図8(b)は、完成した光カード82の外観を示す平面図である。サイン91をのぞく商標マーク93と識別番号92は、予めカード基板51の光吸収印刷層4に印刷されている。

【0025】

【発明の効果】以上のように、本発明の請求項1に記載の光カードによれば、情報を光学的に記録再生する光カードの基板上に可視情報を記載し、その可視情報の上面に光を透過する記録層を形成しているため、文字やイメージなどの情報を記載する領域を確保でき、しかも偽造や改ざんを防ぐことができる。

【0026】また、本発明の請求項2に記載の光カードの読取装置は、情報を光学的に記録再生する光カードの基板上に可視情報が記載され、その可視情報の上面に形成され光を透過する記録層が形成された光カードの可視情報を可視情報読取装置で光学的に読取るようにしたので、光カード1においても、クレジットカードのようにエンボスを有する磁気カードと同様に帳票の発行ができる等の効果を奏する。

【図面の簡単な説明】

【図1】本発明の光カードの一実施例の具体的構成を示す斜視図である。

【図2】本発明の光カードの一実施例の概観の構成を示す平面図である。

【図3】本発明の光カードの一実施例の断面の具体的構成を示す断面図である。

【図4】本発明の光カードの読取装置の一実施例の概観の構成を示す斜視図である。

【図5】本発明の光カードの読取装置の一実施例の具体的構成を示すブロック図である。

【図6】本発明の光カードの読取装置の他の実施例の概観の構成を示す斜視図である。

【図7】本発明の光カードの一実施例の作成・発行の手順を説明する手順説明図である。

【図8】図7に続く図である。

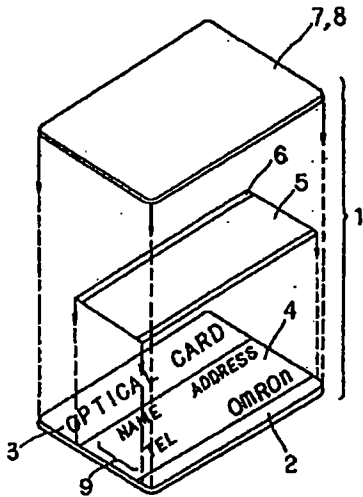
【図9】従来の光カードの一例の具体的構成を示す斜視図である。

【図10】従来の光カードの一例の概観の構成を示す平面図である。

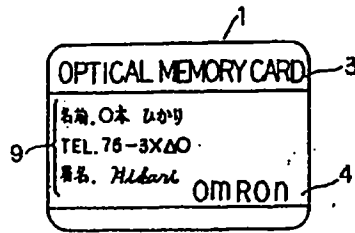
【符号の説明】

- 1 光カード
- 4 光吸収印刷層
- 5 記録層
- 9 可視情報
- 21 情報読取装置 (読取装置)

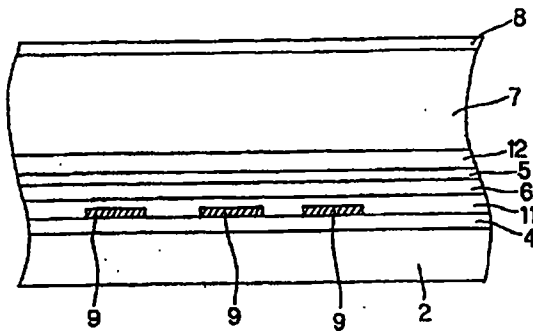
【図1】



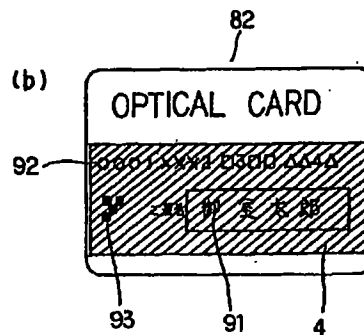
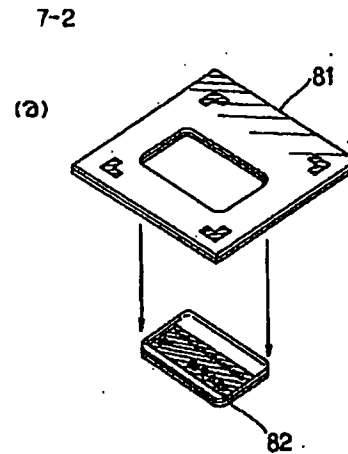
【図2】



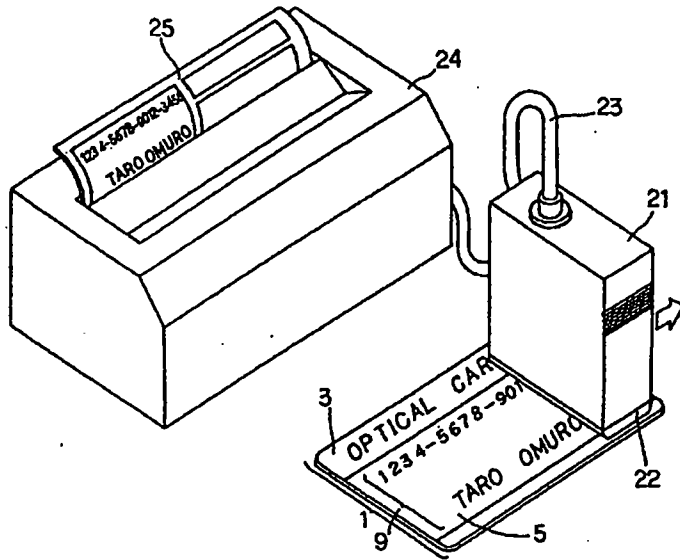
【図3】



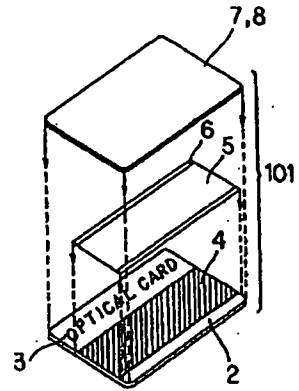
【図8】



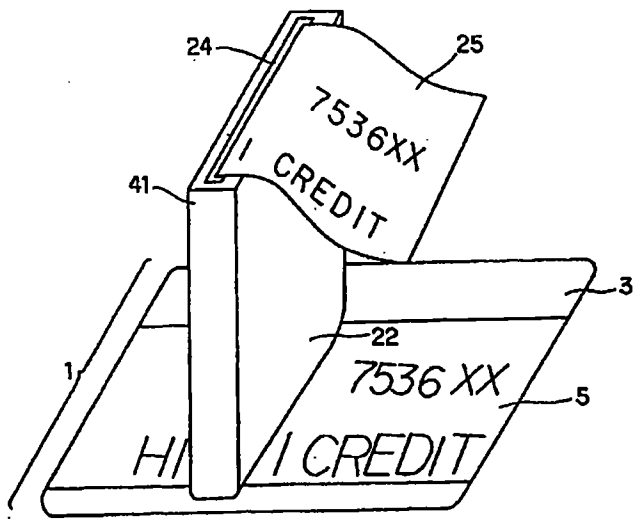
【図4】



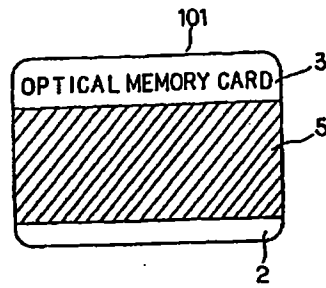
【図9】



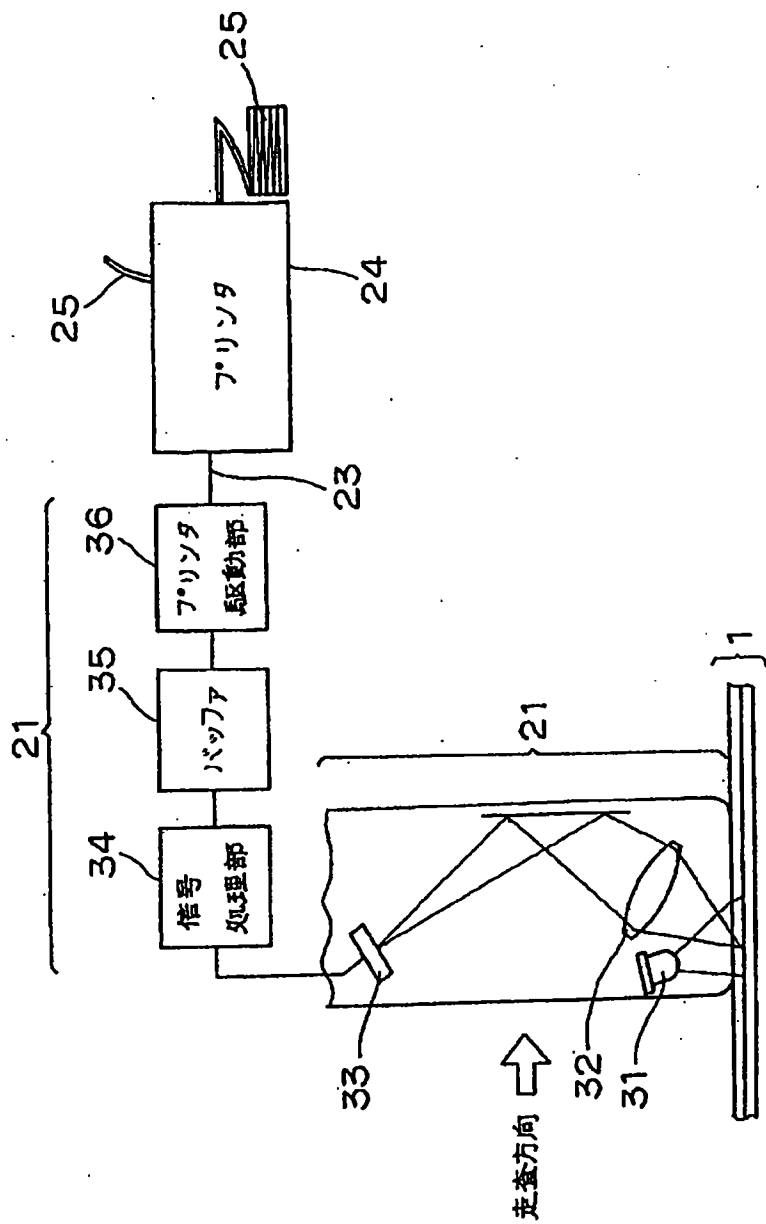
【図6】



【図10】

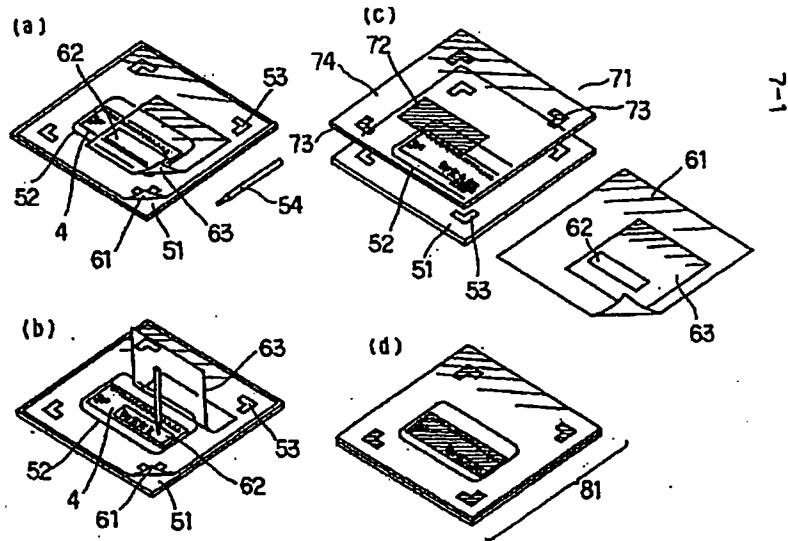


【図5】





【図7】



7-1

フロントページの続き

(51) Int. Cl.<sup>5</sup>

G 0 6 K 19/06

G 1 1 B 7/24

19/02

23/00

識別記号

庁内整理番号

F I

技術表示箇所

5 7 1 M 7215-5D

S 7525-5D

N 7201-5D